

14085/14086 Keyboardbank

- praktische und sehr solide Sitzgelegenheit mit ansprechendem Design
- höhenverstellbar: komfortabel und schnell durch Rast/Klemmelemente
- mit Skaleder-Bezug (Modell 14085) oder mit Stoffbezug (Modell 14086)
- Abmessungen: Höhe min. 450 - max. 705 mm, Breite-660mm, Tiefe 330 mm
- Eigengewicht: 8,5 kg

Vielen Dank, dass Sie sich für dieses Produkt entschieden haben. Diese Anleitung informiert Sie über alle wichtigen Schritte bei Aufbau und Handhabung. Wir empfehlen, sie auch für den späteren Gebrauch aufzubewahren.

SICHERHEITSHINWEISE

- Schraubverbindungen **2, 3, 8** fest anziehen
- Rastbolzen **8** müssen stets eingerastet sein
- Fußrohre **1** sind immer auf gleiche Höhe einzustellen
- Auf tragfähige und ebene Untergründe achten
- max. Höhe ist erreicht sobald am Fußrohr die STOP-Markierung sichtbar wird; siehe Kapitel HÖHENVERSTELLUNG
- Die Möglichkeit das Produkt zu verstellen, birgt naturgemäß Einklemmgefahren. Umsichtige Handhabung bei Auf- und Abbau ist erforderlich.
- BEACHTEN: Die Keyboardbank ist ein Sitzmöbel - die Benutzung als Steighilfe o.ä. ist aus Sicherheitsgründen nicht gestattet!

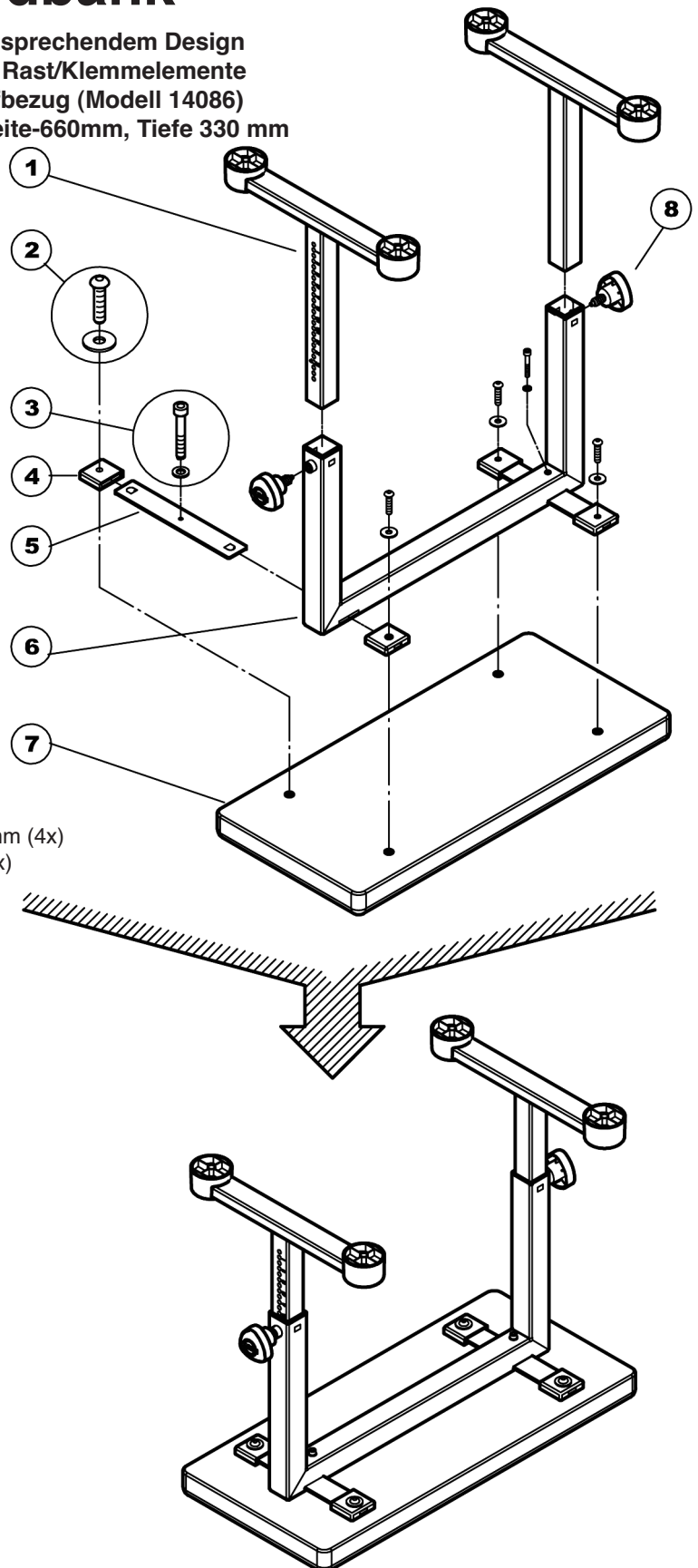
AUFBAUANLEITUNG

BESTANDTEILE

- 1 Fußgestell (2x)
- 2 Halbrundkopfschraube M8 x 35 mm mit U-Scheibe \varnothing 8,4 mm (4x)
- 3 Zylinderschraube M6 x 40 mm mit U-Scheibe \varnothing 6,4 mm (2x)
- 4 Kappen (4x)
- 5 Befestigungslasche (2x)
- 6 U-Bügel
- 7 Sitzbank
- 8 Rast/Klemmgriff M12 (2x)

MONTAGE

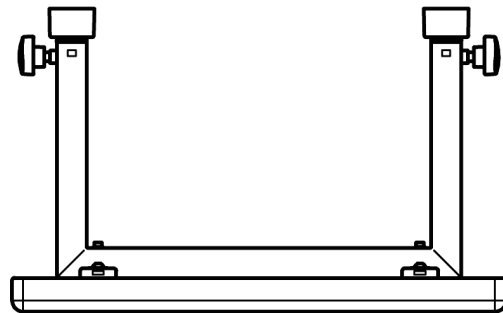
- A.** U-Bügel **6** an Sitzbank **7** schrauben.
 - dazu jeweilige Befestigungslaschen **5** durch Schlitze des U-Bügels **6** schieben, mittig ausrichten und mittels Zylinderschraube und U-Scheibe **3** fixieren.
 - Kappen **4** auf Befestigungslaschen **5** aufschieben.
 - Halbrundschrauben mit U-Scheiben **2** durch Kappen **4** stecken und mit Sitzbank **7** verschrauben.
- B.** Fußgestell **1** (Lochbild zeigt nach aussen) in U-Bügel-Rohr **6** einschieben und durch Eindrehen der Rast/Klemmschraube **8** in der Höhe fixieren.
 - BEACHTEN: der Zapfen der Rast/Klemmschraube **8** muss in eine Bohrung des Fußrohres **1** eintauchen bevor sie fest angezogen werden darf.
 - Das zweite Fußgestell in gleicher Weise montieren. Dabei auf gleiche Höheneinstellung achten (Skala).



BENUTZERHINWEISE / FUNKTIONEN

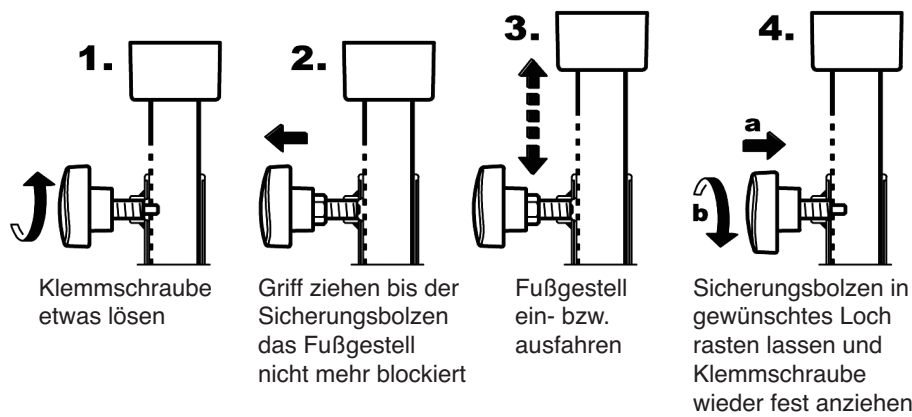
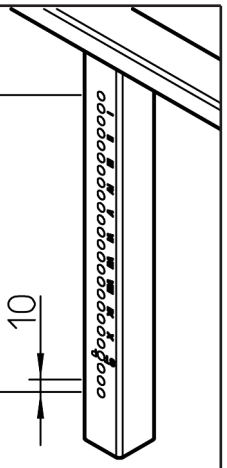
HÖHENVERSTELLUNG VORGEHENSWEISE

- Keyboardbank umdrehen und auf Polster abstellen
- ein Fußgestell festhalten
- Einstellung **s. Abb. 1-4**
- ebenso mit zweitem Fußgestell verfahren



Der Sitzbank kann in der Höhe in 25 Stufen zu je 10 mm Abstand eingestellt werden.

240
10



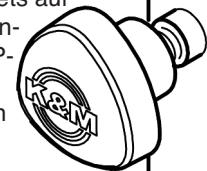
1. Klemmschraube etwas lösen

2. Griff ziehen bis der Sicherungsbolzen das Fußgestell nicht mehr blockiert

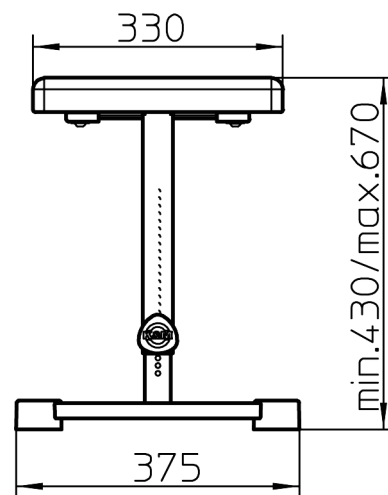
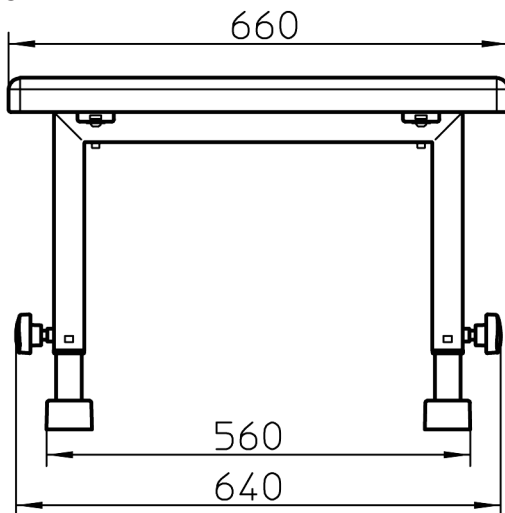
3. Fußgestell ein- bzw. ausfahren

4. Sicherungsbolzen in gewünschtes Loch rasten lassen und Klemmschraube wieder fest anziehen

Die Abstecklöcher der Fußgestelle sind markiert; das erleichtert es sehr, die Fußrohre stets auf gleiche Höhe einzustellen. STOP-Markierung zeigt maximalen Auszug an.



ABMESSUNGEN



PRÜFEN, INSTANDHALTEN, REINIGEN

- bei Wartungsarbeiten auf evtl. Gefährdungen achten.
- zur Reinigung am besten ein leicht feuchtes Tuch und ein nicht scheuerndes Reinigungsmittel benutzen.

FEHLERSUCHE (F) und BESEITIGUNG (B)

- F: Keyboardbank steht wackelig B: Schraubverbindungen nachziehen und Untergrund prüfen bzw. in Ordnung bringen.
- F: Keyboardbank steht schief B: Fußrohre auf gleiche Höhe einstellen (gleiche Markierungen).

TECHNISCHE DATEN / SPEZIFIKATIONEN

Material	Unterbau: Rohre, Schrauben, Scheiben - Stahl gepulvert/verzinkt/vernickelt, schwarz Kunststoffteile - PA, TPE, schwarz Sitzbank: 14085 -Skailleder, 14086-Stoffbezug, schwarz
Abmessungen	Außen: B x T - 660 x 375 mm; Sitzbank: 660 x 330 mm; Höhe: min. 430mm / max .670 mm
Gewicht	netto: 8,5 kg
Verpackung	Einzelkarton: L x B x H - 675 x 400 x 130 mm